

# StyRa® Zip Screen Z360



# StyRa® Zip Screen Z360

- Se till att underlaget är fast och sprickfritt, vid osäkerhet gällande glaspartiers eller fasadkonstruktioners krav kontakta leverantören för mer information.
- Kontrollmät eller prova så att produkten passar in på avsedd plats.
- Öppningsbara fönster eller dörrar kan begränsa möjligheten att montera screens.
- Motor och ev. styrutrustning skall installeras av behörig elektriker.

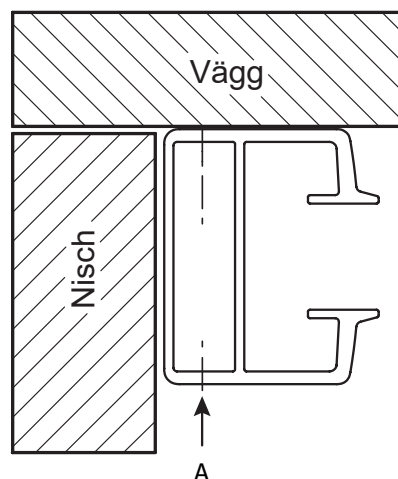
## 1 Montera ZIP-styrningar och styrskenor

Montera/trä i den svarta ZIP-styrningen i styrskenorna. Den slitsade änden av ZIP-styrningen skall vara uppåt.

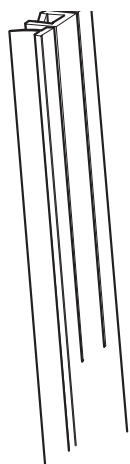
Använd de befintliga hålen i styrskenorna för att markera hålen på avsedd infästningsyta på väggen (A) borra till lämplig diameter.

Skruva fast styrskenorna med för underlaget lämpliga skruvar och kontrollera att de två profilerna är vertikala, parallella och sitter i samma höjd. Montera därefter täckpluggarna i hålen.

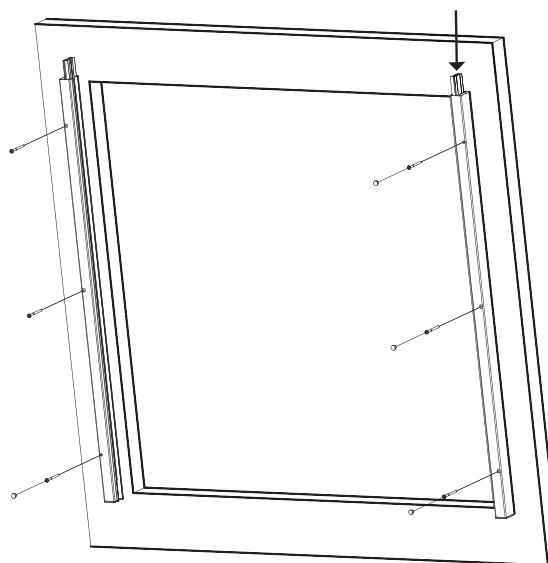
Innan du fortsätter, kontrollmät även att skenorna verkligen sitter med samma c-c mått som benen på kassetten gavlar. Om inte, måste detta justeras innan kassetten kan monteras på plats.



Vänster styrskena,  
vy uppifrån



Slitsad överände på  
plastprofilen

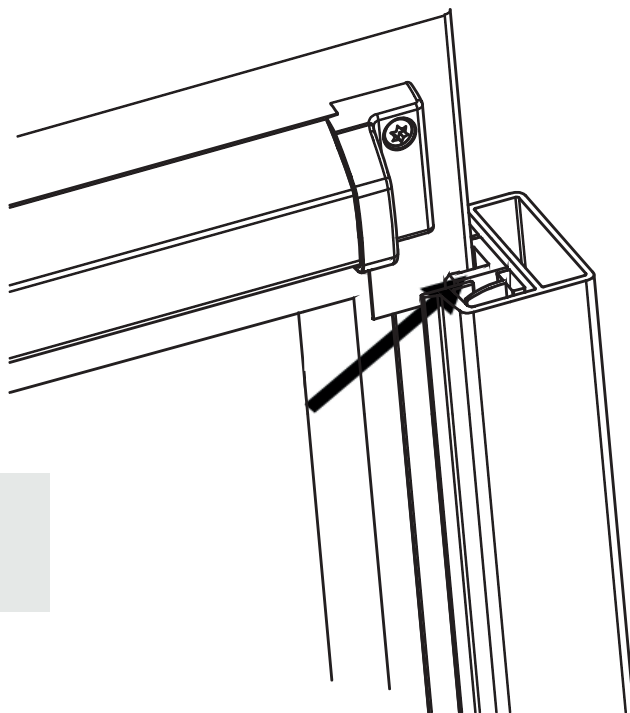
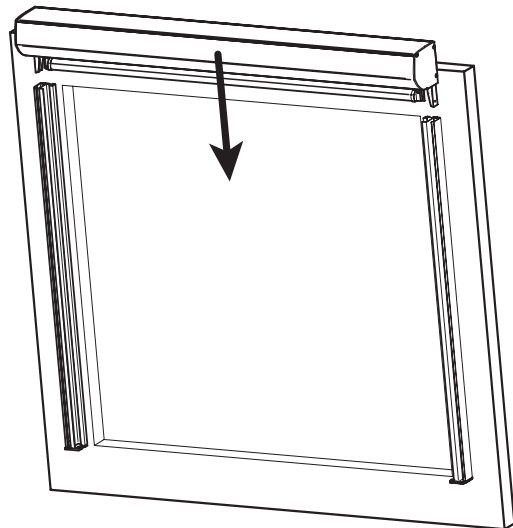


# StyRa® Zip Screen Z360

## 2 Montera Kassetten

Lyft kassetten på plats ovanför ske-  
norna, tänk på att kabeln kommer  
rätt och inte kläms vid monteringen.

Styr in kassettgavlarnas ben ovan-  
ifrån och ned i sidostyrningarna, var  
noga med att kassetterns gavlar vilar  
på styrskenorna och sitter rakt.



Se till att ZIP-kedjan löper i ZIP-styr-  
ningen på båda sidor

# StyRa® Zip Screen Z360

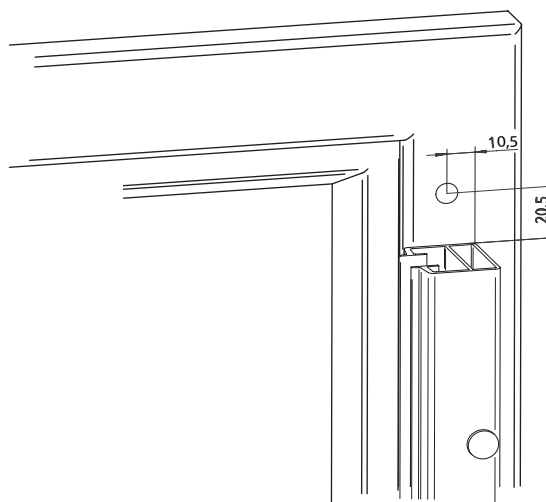
## 3 Montering invändigt banddrag

Hål för banddrag borrar genom väggen/  
fönstret mitt på kassetten baksida, se  
skiss.

Hålet skall vara  $\varnothing 14$  mm.

I hålet bör det finnas en silikonbussning  
för att förhindra fukt och vatten-  
penetration.

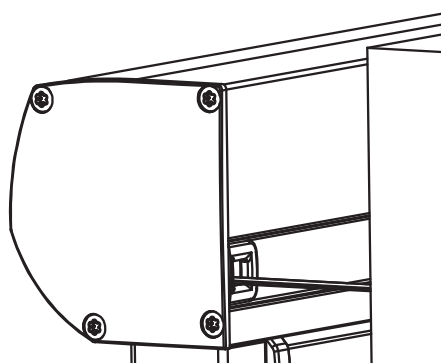
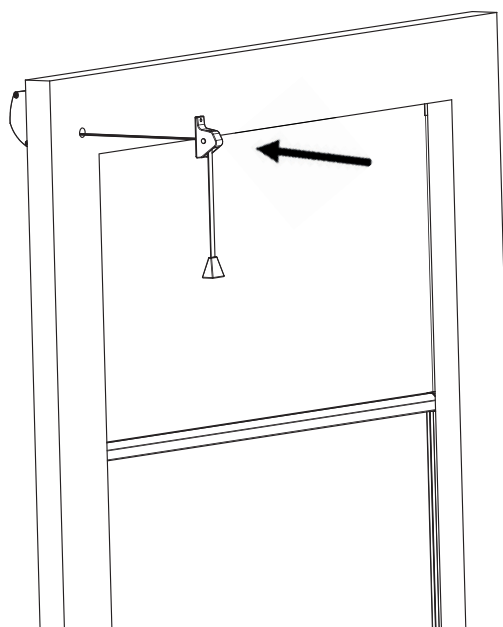
Vid osäkerhet om tillvägagångssätt eller  
vad som gäller med fönstrets garantier  
kontakta din återförsäljare och/eller  
fönstertillverkare.



Dra hissbandet genom det borrarade hålet  
- montera kassetten på styrskenorna  
enl. beskrivning föreg. sida.

Dra hissbandet genom bandlåset och  
mon-tera en knapp i änden av bandet.

Skruva fast bandlåset i väggen - rakt  
utanför hålet - se till att bandet löper fritt  
genom hålet vid manövrering.

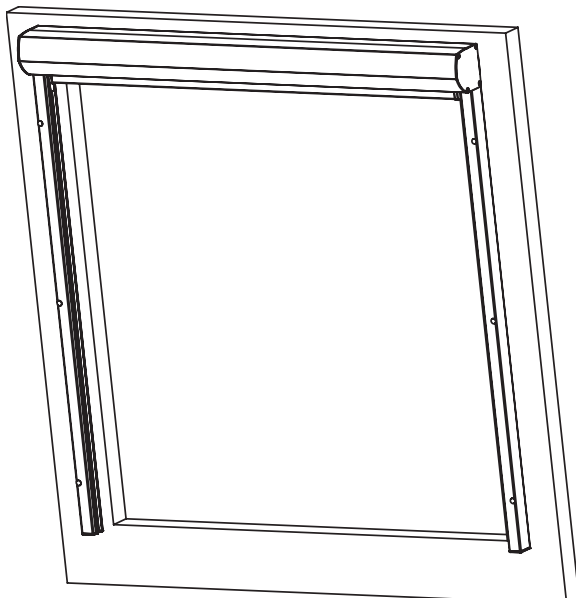
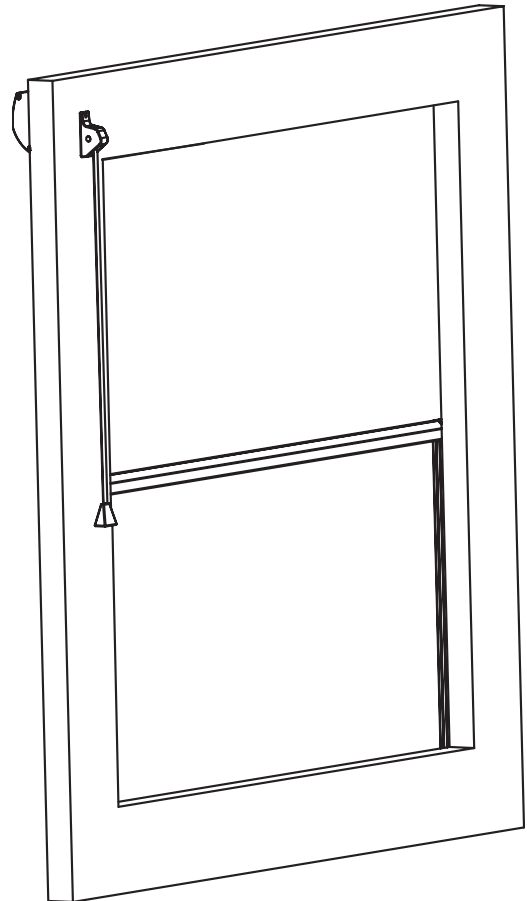


# StyRa® Zip Screen Z360

## 4 Montering invändigt banddrag

Slutför installationen genom att försiktigt släppa ner bottenprofilen - flytta upp knapen till önskad höjd och gör en lämplig knut precis under knapen.

Klipp av överblivet band.



# StyRa® Zip Screen Z360

5

## Skötsel och Underhåll

### Skötselanvisningar:

Stativet och duken utsätts för smuts och föroreningar och skall rengöras minst en gång i kvartalet för att bibehålla sin höga finish. Detta är särskilt viktigt vid mera utsatta installationer, ex. havsnära miljöer.

Använd en mjuk borste eller trasa och ljummet vatten med mildt rengöringsmedel. Använd aldrig högtryckstvätt, det kan skada markisduken, rörliga delar, elektrisk utrustning etc. För mer detaljerad beskrivning av dukens rengöring hänvisas till dess bruksanvisning.

### Byte av markisduk:

Innan du byter markisduken rekommenderas du kontakta företaget du köpte markisen av för en besiktning av stativet. De kan ge mer information om dukbyte och även ge dig råd ifall någon ytterligare komponent kan behöva bytas för att markisen ska bibehålla sin finish och funktion.

### Varning!

Låt alltid en fackman utföra arbeten som innebär att kassetten måste öppnas. Markisens kassett behöver öppnas vid byte av motor eller duk. När kassetten öppnas kan andra delar skadas eller komma ur läge, och rörliga delar bli åtkomliga. Inuti kassetten sitter även markisens motor och arbete med denna kräver rätt behörighet. Detta skall därför alltid utföras av en fackman.

