

Persienn
Mellanglas

SE

Kära kund,

den här persiennen har producerats exakt efter dina önskemål. Högkvalitativt material och design som är perfekt i funktion och elegans garanterar lång livstid. Vi önskar dig mycket nöje med din nyinköpta produkt.

- Din persientillverkare



OBS! Läs dessa instruktioner noga innan persiennen monteras

Persienner måste installeras av kunniga personer.
Felaktig installation kan resultera i olyckor.



Förändringar av persiennen måste godkännas av tillverkaren.
Använd lämpliga skruv och plugg, anpassade för omständigheterna i vägg eller tak.

BARNSÄKRING

Se medföljande instruktioner!



EN

Dear Customer,

this dimensionally accurate blind was produced especially according to your requirements. High quality materials and a design that is perfect in function and elegance guarantee a long service lifetime and thus ensure great pleasure in the purchased product.

-Your blind Manufacturer



Please read this instructions carefully before fitting the blind

Blinds must be fitted by skilled personnel.
Wrong installation may result in accidents.



Alterations of the blind must be approved by the blind manufacturer.
No screws for fixing are enclosed. Always use appropriate screws and plugs suited for the wall or ceiling material where the blind is fitted!

CHILD SAFETY

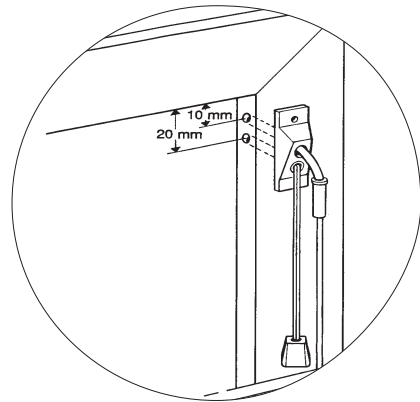
See included instructions!



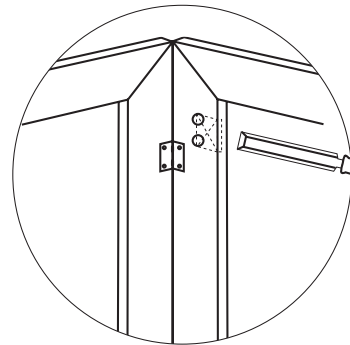
1

- a Borra två hål, ca 10 och 20 mm från övre fönsterbågens underkant, snett uppåt och inåt mot persiennen. Använd borrhål med $\varnothing 7.0$ mm. Akta glasytan.

Använd medföljande säkerhetsanordningar enl. anvisningar.



- b Öppna fönsterrutan och stäm ur en kanal. Väldigt viktigt att akta glasytan.



- c Träd linorna genom det undre hålet och wiren genom det övre hålet i fönsterbågen.

Spika fast persiennen i fönsterbågen i det avlånga hålet på upphängningskroken. Justera persiennen i höjdled och kontrollera att fönstret kan stängas. Lås upphängningen genom att spika i de runda hålen. Träd linorna genom spiralen och vajern genom hålet i snörledaren och spika fast denna på fönsterbågen, stäng fönstret.

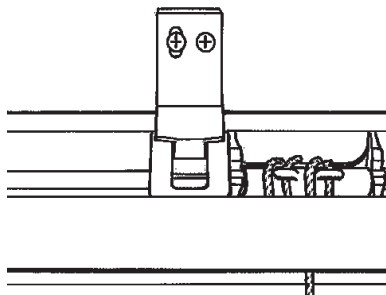
Fäst vridstången på vajern. Markera stånghållarens plats (vid niten på stången) och skruva fast den.

Montera linsamlaren/-na enligt instruktionen så nära överlisten som möjligt, dock minst 150 cm över golvet.

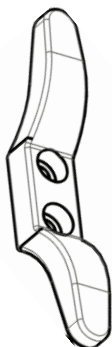




Upphångningsbeslag



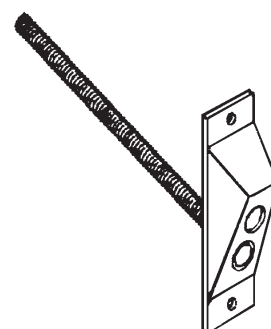
Stånghållare



Linsamlare



Linknopp



Snörledare



Vridstång



2

- a Lamellerna i persiennen kan vinklas med hjälp av den vridstång som levereras med persiennen.

- b När persiennen skall hissas upp eller ned skall lamellerna vara i horisontellt läge.

Vid vinkling av lamellerna, sluta vrida när det tar stopp.
Vid fortsatt vridning kan växel/vridstång skadas.



3

Rengöring

Persiennen är av hög kvalitet och kräver inget speciellt underhåll för dess funktion. Persiennen utsätts dock för damm och smuts och bör rengöras minst en gång vart annat år för bästa finish. Använd dammborste eller mjuk trasa och ljummet vatten. Det går också att använda en dammsugare med mjuk borste vid rengöringen. Vid fönstertvätt kan persiennen tas ner och hängas upp igen.

Upp- och nedhissning

När persiennen hissas upp eller ned skall lamellerna vara i horisontellt läge för att minska slitaget.

Varning för fall

Vid underhåll eller reparation av persienn finns risk för fall från t.ex. stegen. Säkerställ att stegen står stadigt på underlaget. Använd lämpliga arbetsskor och studera stegens bruksanvisning för att minimera olycksrisken. Iakttag största försiktighet vid arbete på hög höjd p.g.a. ökad olycksrisk.

Varning för skarpa listkanter

Man skall hantera persiennen försiktigt och gärna använda tunna lämpliga arbetshandskar eftersom listkanterna kan vara vassa.

För motoriserade persienner – inkoppling och service:

Motoriserade persienner skall anslutas med fast installation till fastighetens elnät. Inkoppling och service av elektriska komponenter får enligt lag endast utföras av behörig elektriker. För att undvika att barn manövrerar persiennen rekommenderas att manöverdon placeras oåtkomligt för barn. Undvik att använda solskyddet om du misstänker fel i elektriska komponenter eller kablage. För detaljerad beskrivning om koppling av motorer och automatiska styrningar hänvisas till persiennmotorns bruksanvisning.

Barnsäkerhet

Köpare och användare av solskydd bör vara medvetna om riskerna med löst hängande linor, snoddar samt ögelformade kedjor och linor – de kan utgöra faror för små barn.

Dessa riktlinjer skall alltid följas:

Små barn kan strypas av öglor bildade av draglinor, band och inre linor som används för att manövrera produkten. De kan även råka vira linor runt halsen.

- För att undvika att barn stryps eller trasslar in sig ska linorna hållas utom räckhåll för små barn.
- Placera barn- och spjålsängar på säkert avstånd från linorna.
- Knyt inte ihop linorna.
- Kontrollera att linorna inte trasslar ihop sig och bildar en ögla.
- Installera och använd säkerhetsanordningar enligt installationsanvisningarna på produkterna för att minska olycksrisken.





Persienn
Mellanglas