

RULLGARDIN S

Öppen med kedja, motor eller mjukstängande

VARNING!!

SE

Kära kund,

den här rullgardinen har producerats exakt efter dina önskemål. Högkvalitativt material och design som är perfekt i funktion och elegans garanterar lång livstid. Vi önskar dig mycket nöje med din nyinköpta produkt.

- Din rullgardinstillverkare



OBS! Läs dessa instruktioner noga innan rullgardinen monteras

Rullgardiner måste installeras av kunniga personer.
Felaktig installation kan resultera i olyckor.



Förändringar av rullgardinen måste godkännas av tillverkaren.
Använd lämpliga skruv och plugg, anpassade för omständigheterna i vägg eller tak.

! BARNSÄKRING !

Se sidan 8!



EN

Dear Customer,

this dimensionally accurate blind was produced especially according to your requirements. High quality materials and a design that is perfect in function and elegance guarantee a long service lifetime and thus ensure great pleasure in the purchased product.

-Your blind Manufacturer



Please read this instructions carefully before fitting the blind

Blinds must be fitted by skilled personnel.
Wrong installation may result in accidents.

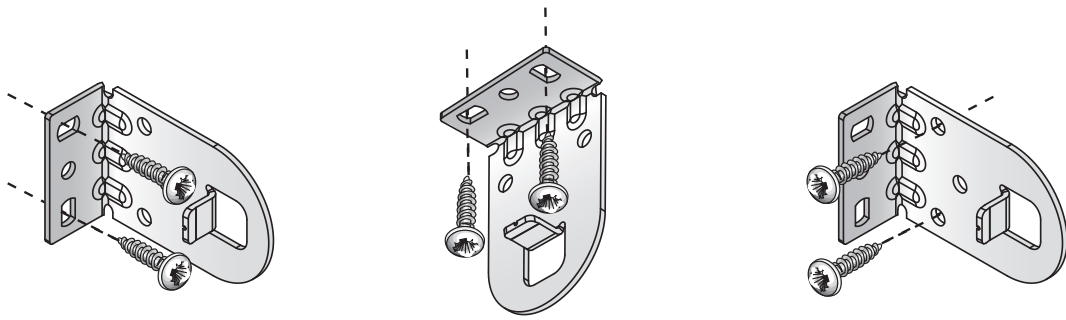


Alterations of the blind must be approved by the blind manufacturer.
No screws for fixing are enclosed. Always use appropriate screws and plugs suited for the wall or ceiling material where the blind is fitted!

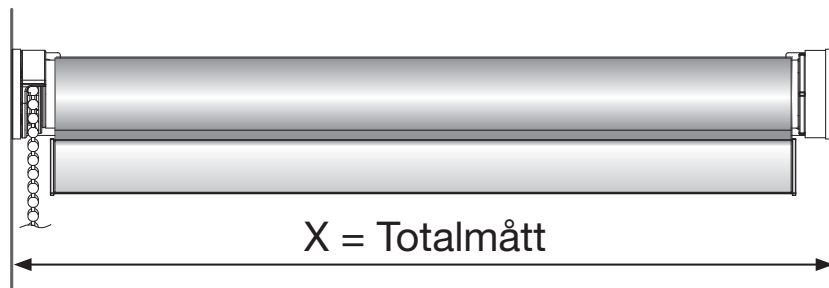
! CHILD SAFETY !

See page 8!

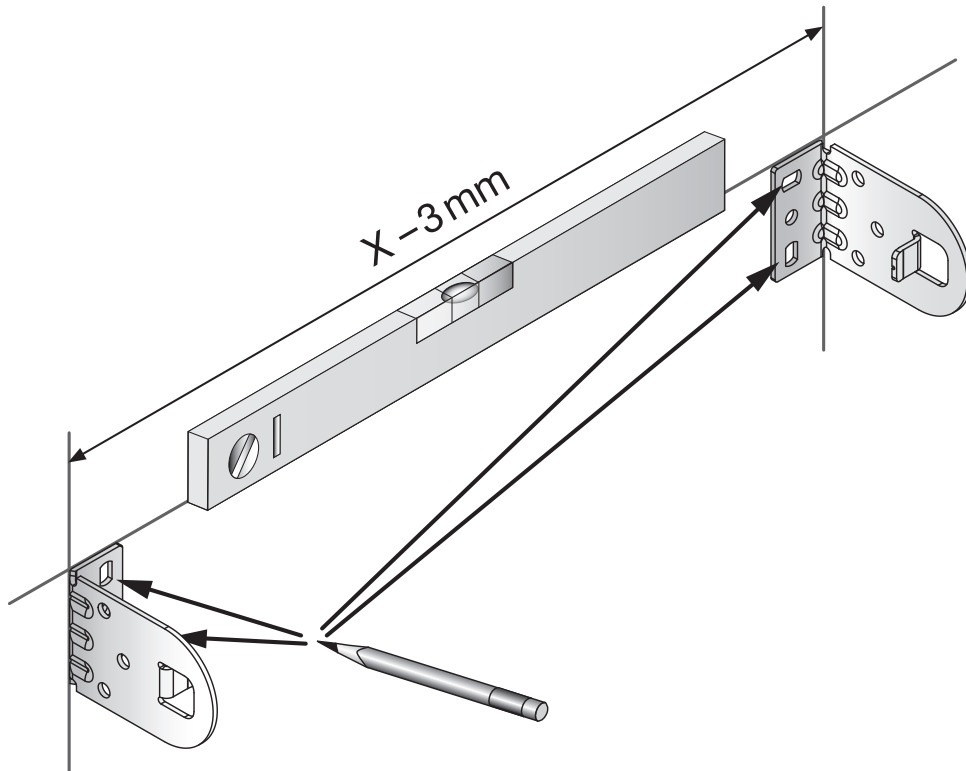




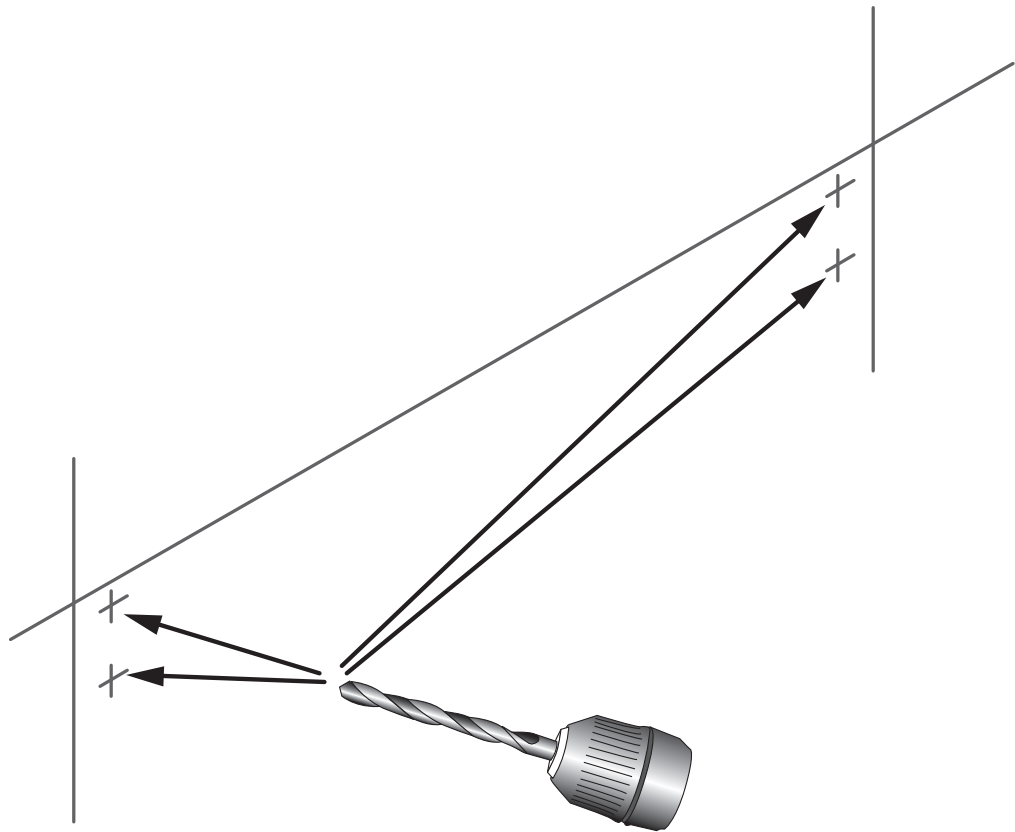
1



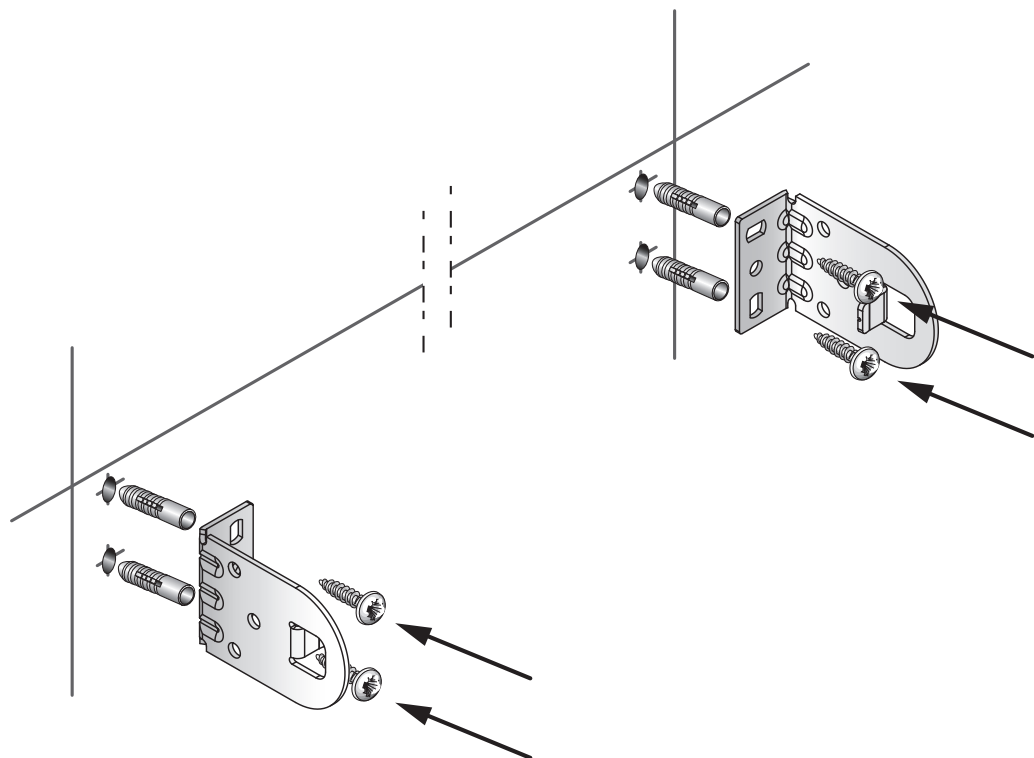
2



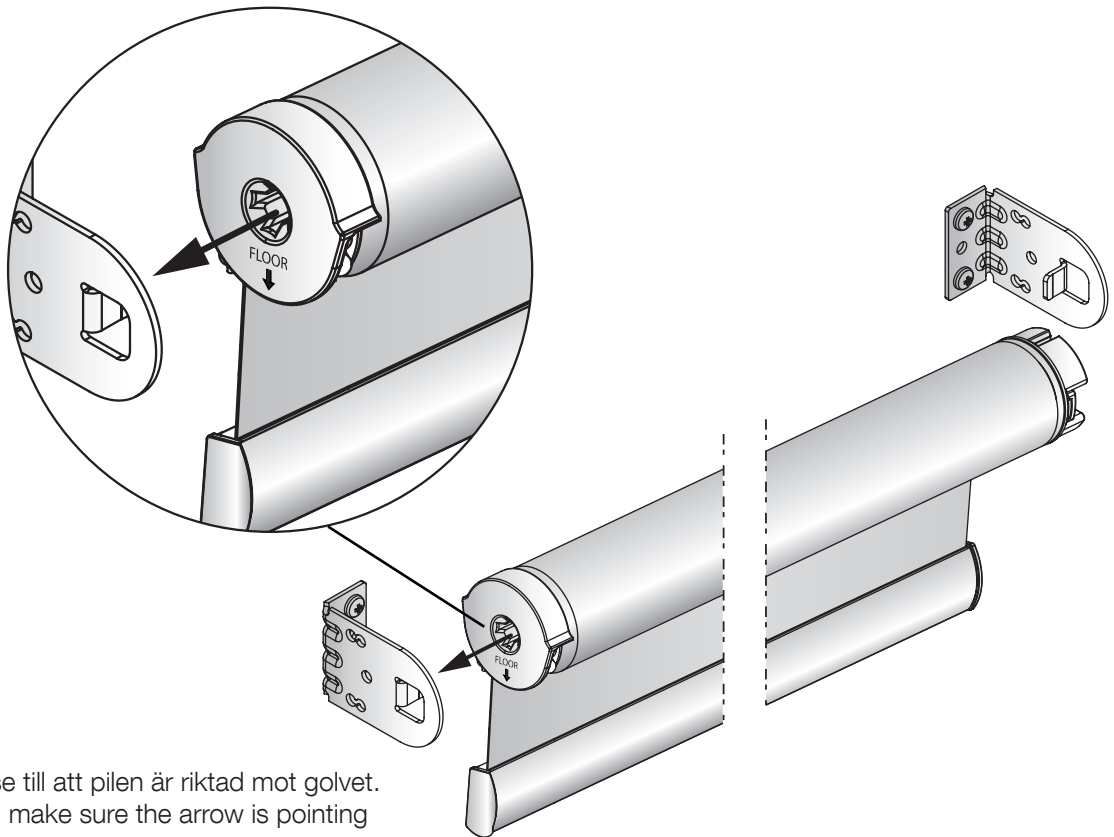
3



4

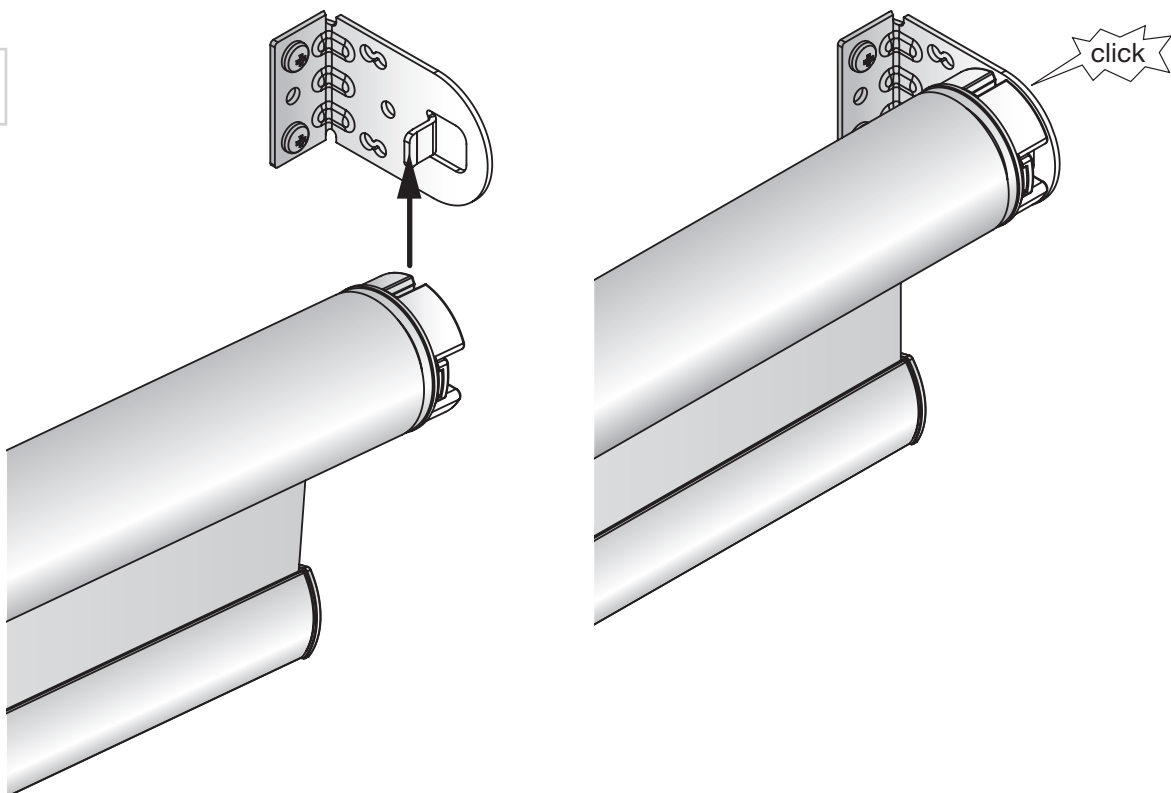


5

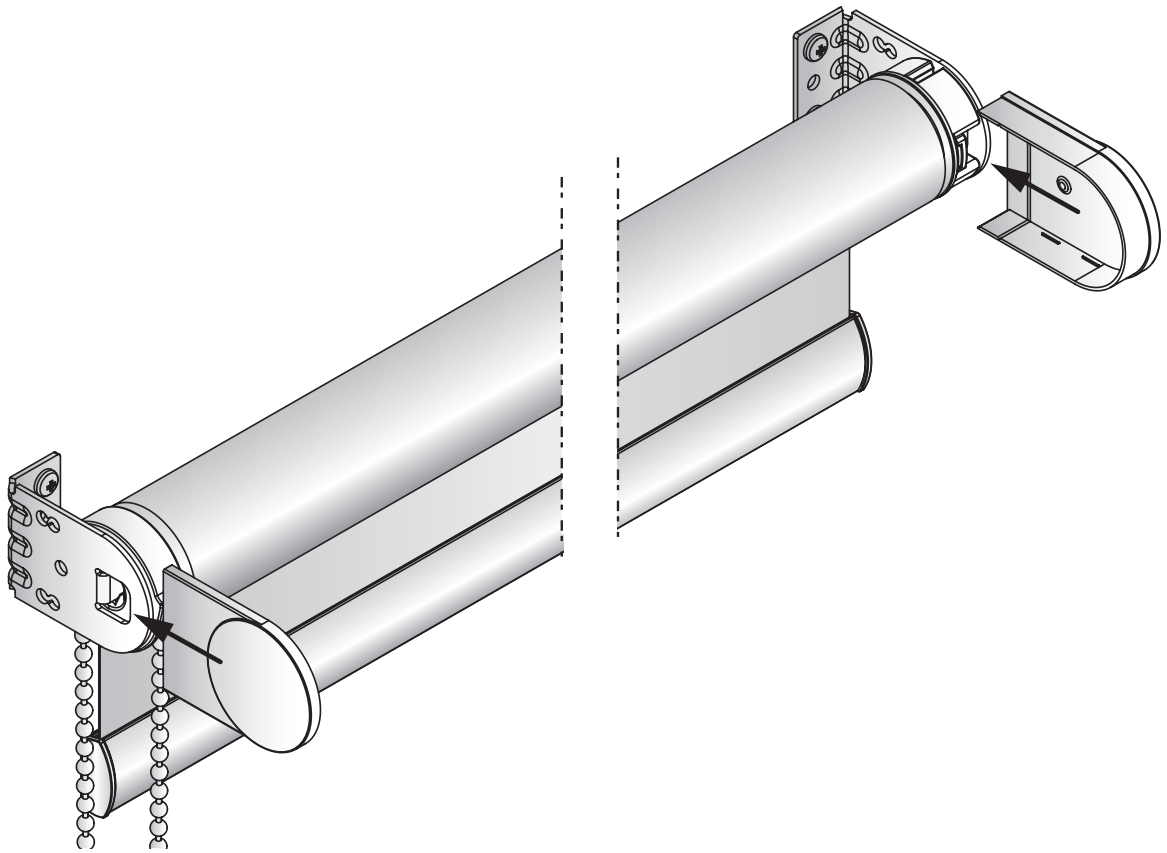


Vid mjukstängande, se till att pilen är riktad mot golvet.
When using softclose, make sure the arrow is pointing towards the floor

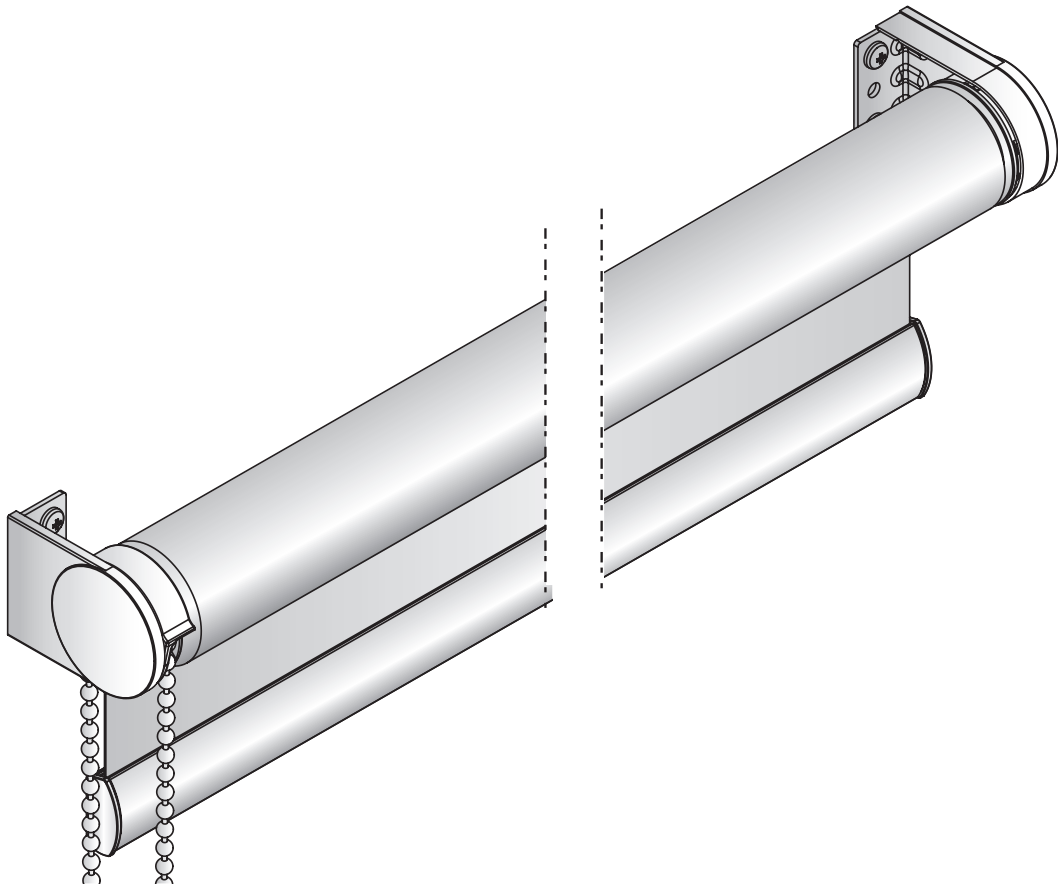
6

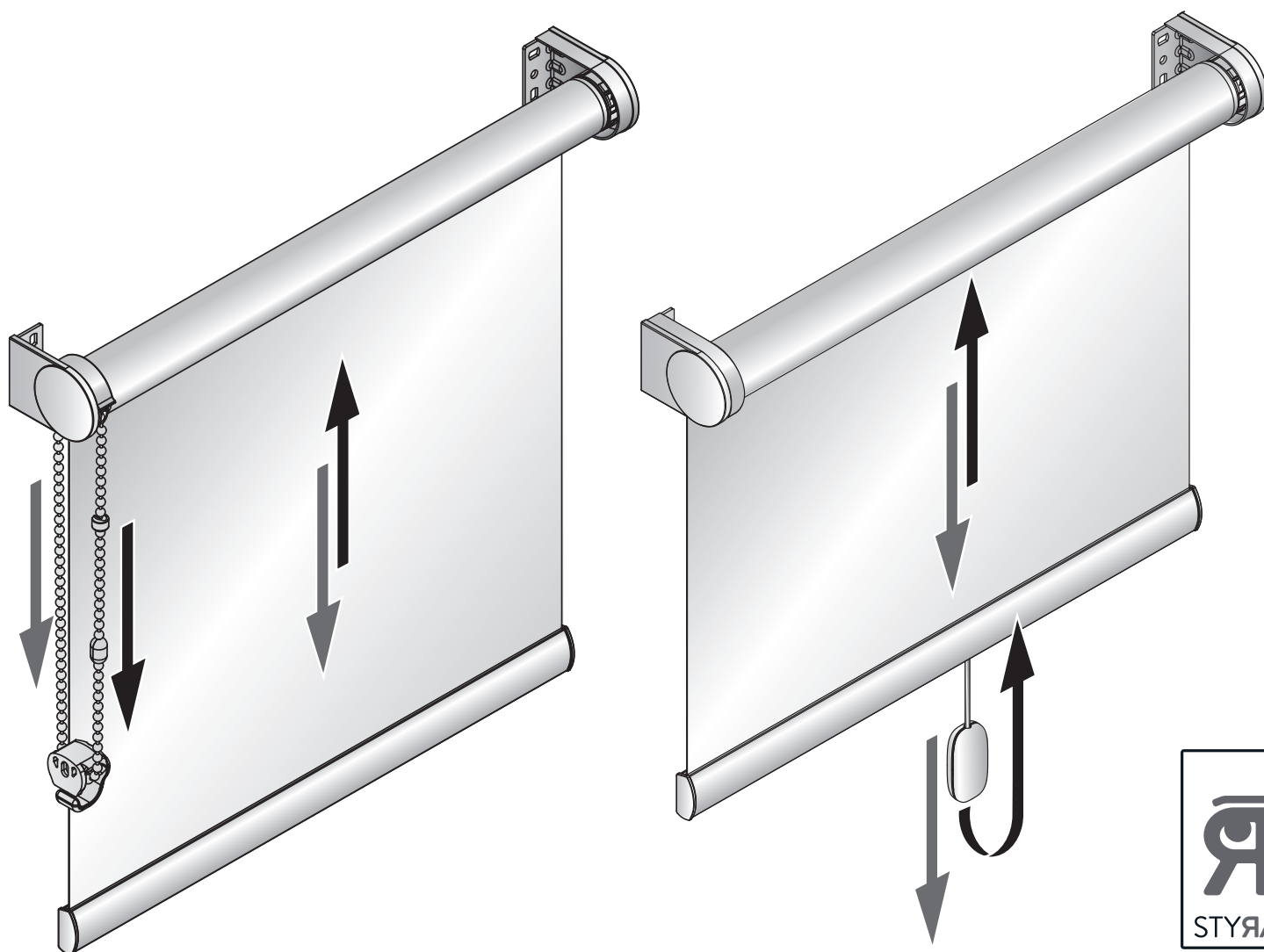
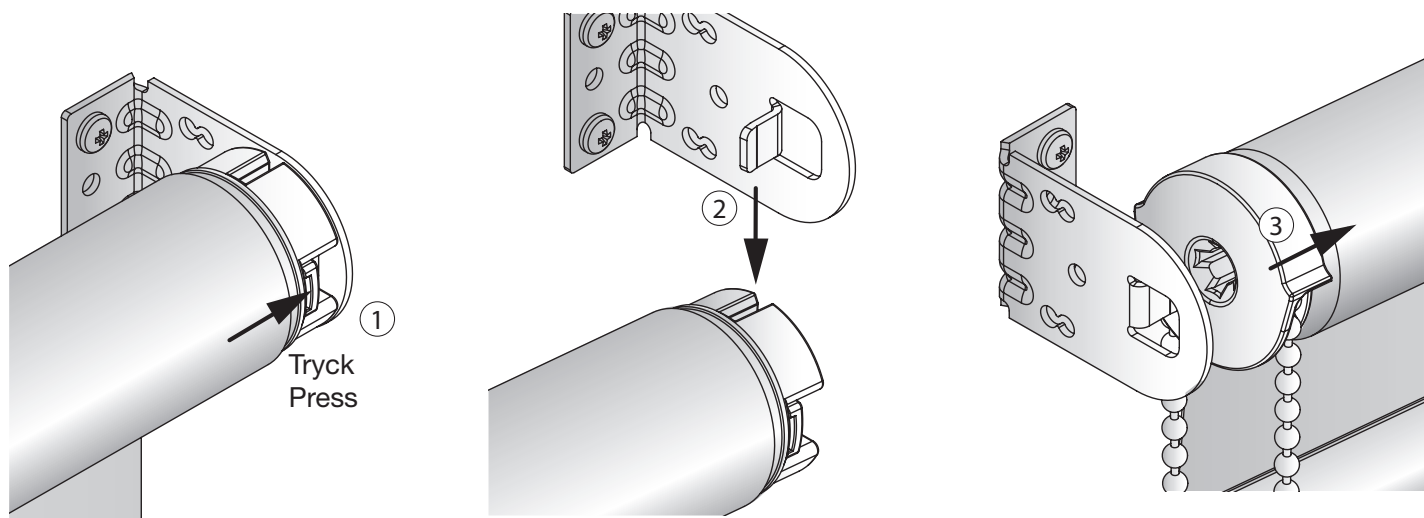


7

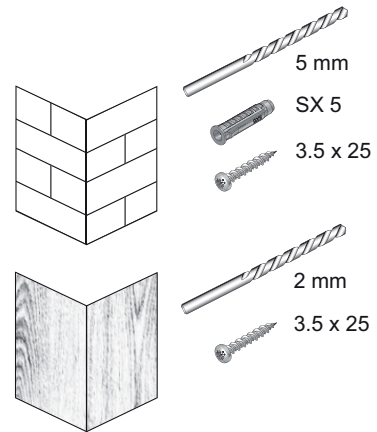
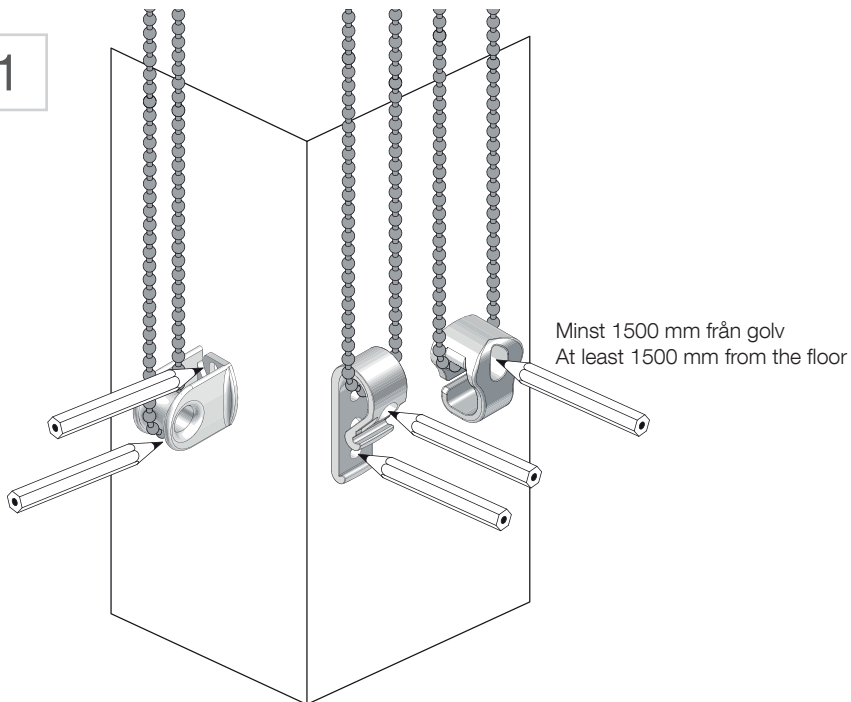


8

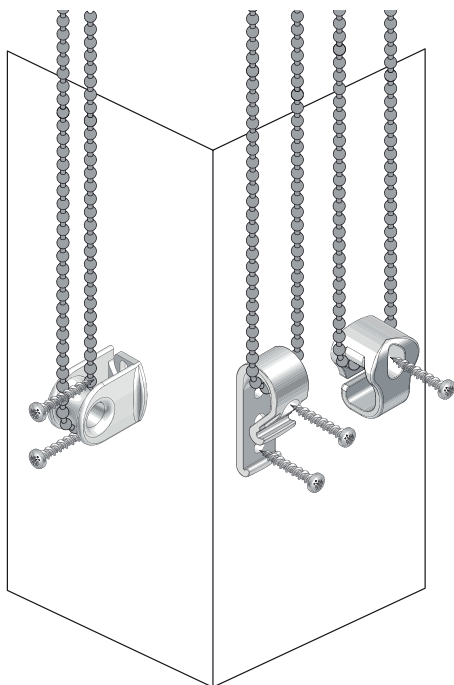




1



2



3



Feltryck, fel och ändringar kan ev. förekomma.

Misprints, errors and changes may occur