

PLISSÉ & DUETTE L SLOPE 1

Tak-, glaslist- och väggmontage

VARNING!!

SE

Kära kund,

den här gardinen har producerats exakt efter dina önskemål. Högkvalitativt material och design som är perfekt i funktion och elegans garanterar lång livstid. Vi önskar dig mycket nöje med din nyinköpta produkt.

- Din plissé & duettegardinstillverkare



OBS! Läs dessa instruktioner noga innan gardinen monteras

Plissé & Duettegardiner måste installeras av kunniga personer.
Felaktig installation kan resultera i olyckor.



Förändringar av plissé & duettegardinen måste godkännas av tillverkaren.
Använd lämpliga skruv och plugg, anpassade för omständigheterna i vägg eller tak.

! BARNSÄKRING !

Se sida 7.



EN

Dear Customer,

this dimensionally accurate blind was produced especially according to your requirements. High quality materials and a design that is perfect in function and elegance guarantee a long service lifetime and thus ensure great pleasure in the purchased product.

-Your blind Manufacturer



Please read this instructions carefully before fitting the blind

Blinds must be fitted by skilled personnel.
Wrong installation may result in accidents.



Alterations of the blind must be approved by the blind manufacturer.
No screws for fixing are enclosed. Always use appropriate screws and plugs suited for the wall or ceiling material where the blind is fitted!

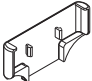



! CHILD SAFETY !

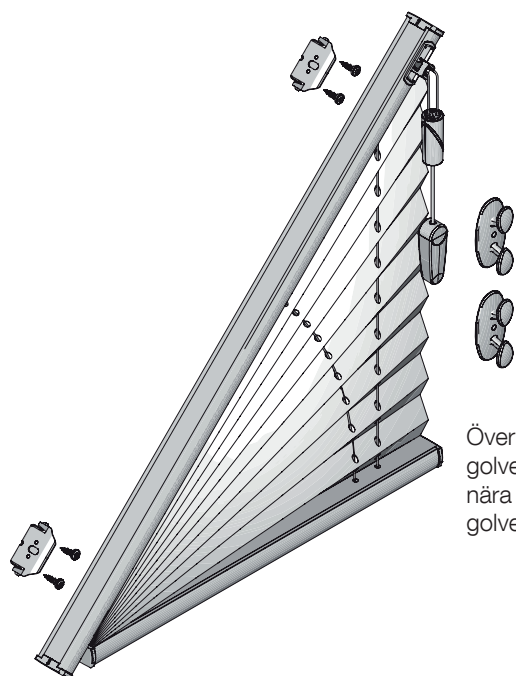
See page 7.



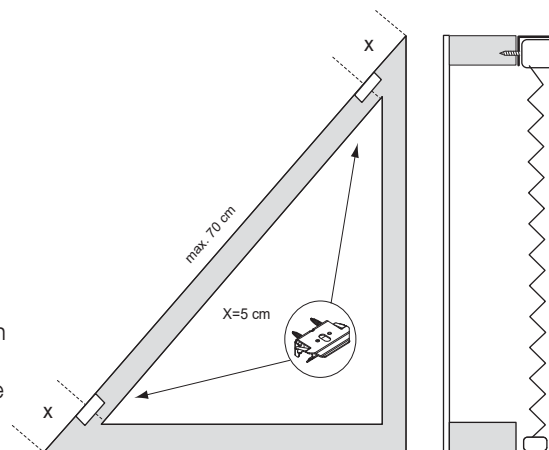
TAK- OCH GLASMONTAGE

! Använd ingen skarp kniv då emballaget skall öppnas! Vid skruvmontage använd Pozidrive nr 2. Elektrisk skruvdragare på lägsta hastighet! Demontering: Använd en skruvmejsel, max 6 mm. Använd endast de medlevererade skruvarna.

				
0 - 550 mm	2	2	2	1
556 - 1000 mm	3	3	3	1
1001 - 1450 mm	4	4	4	1
1451 - 1900 mm	5	5	5	1
1901 - 2300 mm	6	6	6	1

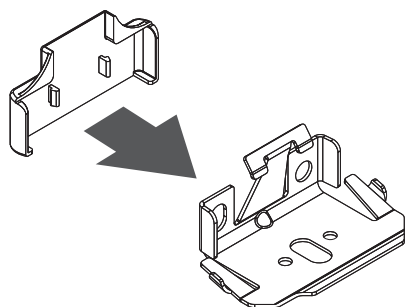


Överlisten får inte monteras lägre än 1,5 m från golvet, och linsamlarna skall alltid monteras så nära överlisten som möjligt, och aldrig närmare golvet än 1,5 m.



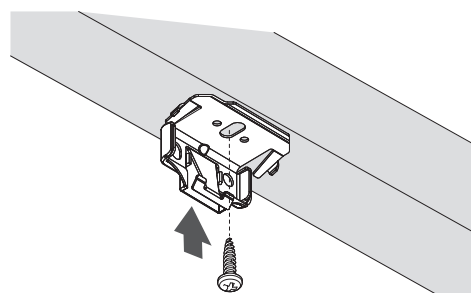
1

Montering av täckåpa

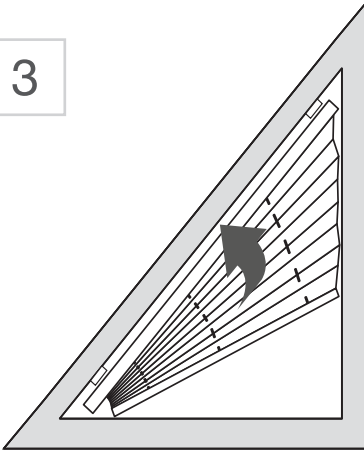


2

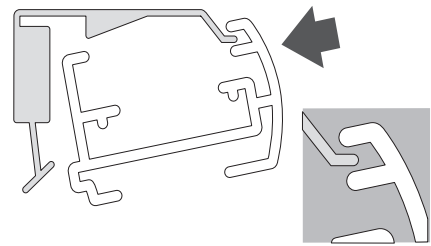
Hållarmontering



3

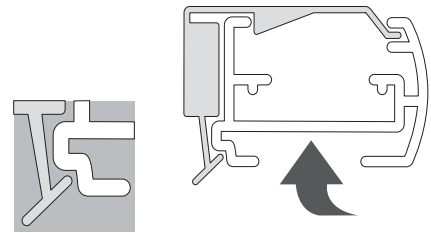


3a



Överlisten snäps fast

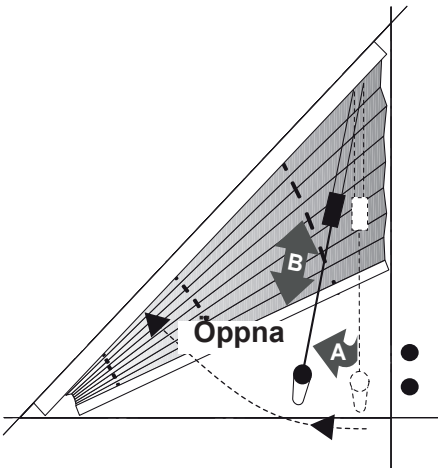
3b



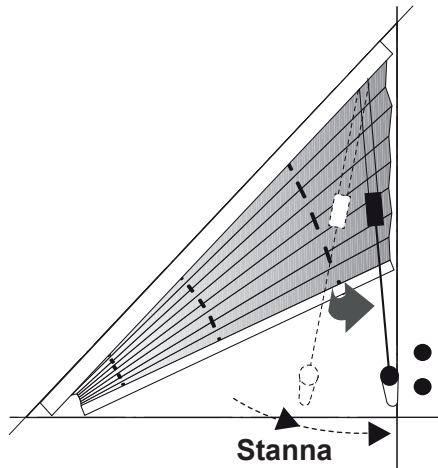
4

Manövrering: Lossa och röra gardinen

Manövrering: Stanna/låsa gardinen

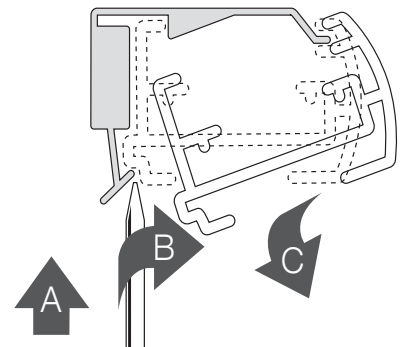


Lossa linlåset genom att föra linan mot mitten.






Lås linan genom att föra linan mot sidan.

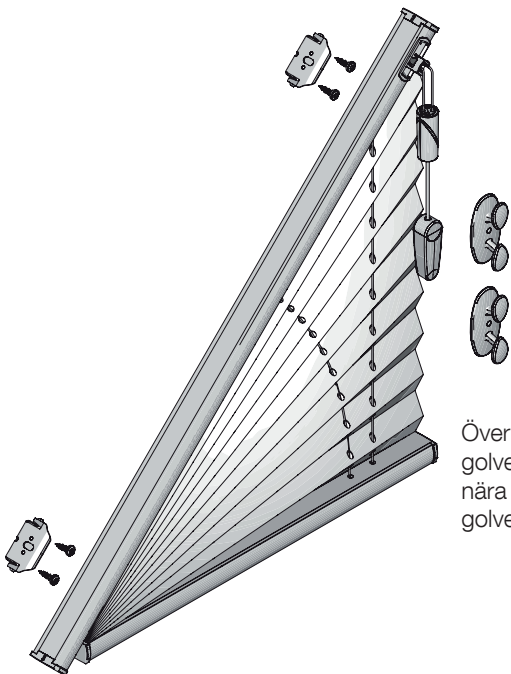
DEMONTERING



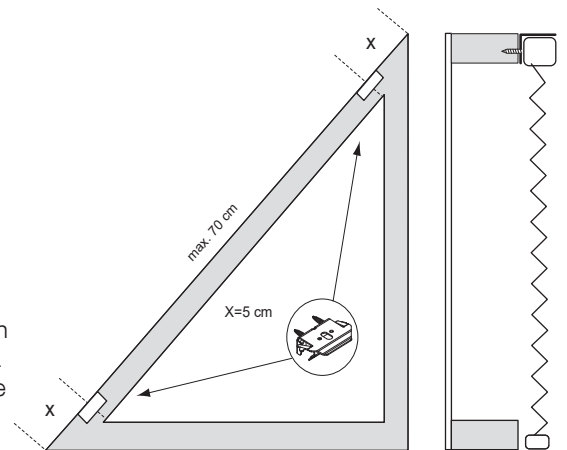
VÄGGMONTAGE

! Använd ingen skarp kniv då emballaget skall öppnas! Vid skruvmontage använd Pozidrive nr 2. Elektrisk skruvdragare på lägsta hastighet! Demontering: Använd en skruvmejsel, max 6 mm. Använd endast de medlevererade skruvarna.

			
0 - 550 mm	2	4	1
556 - 1000 mm	3	6	1
1001 - 1450 mm	4	8	1
1451 - 1900 mm	5	10	1
1901 - 2300 mm	6	12	1

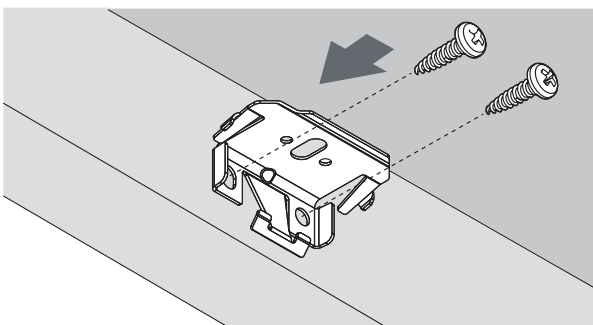


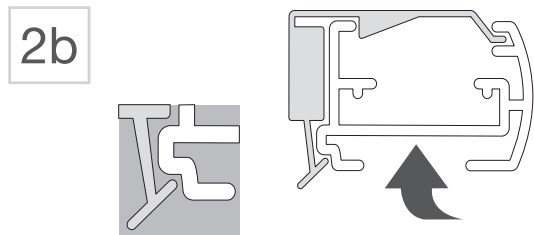
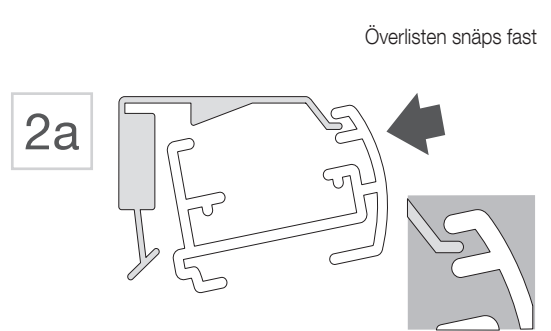
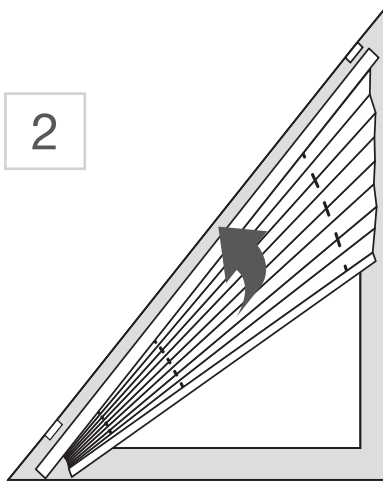
Överlisten får inte monteras lägre än 1,5 m från golvet, och linsamlarna skall alltid monteras så nära överlisten som möjligt, och aldrig närmare golvet än 1,5 m.



1

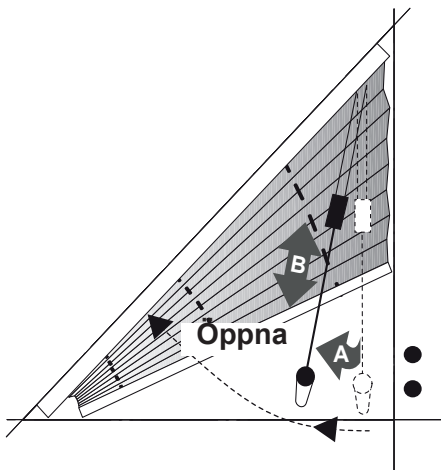
Vinkelmontering överlist





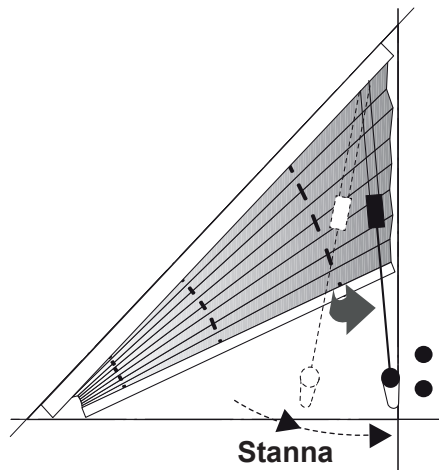
3

Manövrering: Lossa och röra gardinen



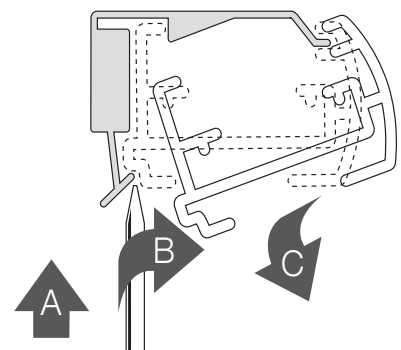
Lossa linlåset genom att föra linan mot mitten.

Manövrering: Stanna/låsa gardinen



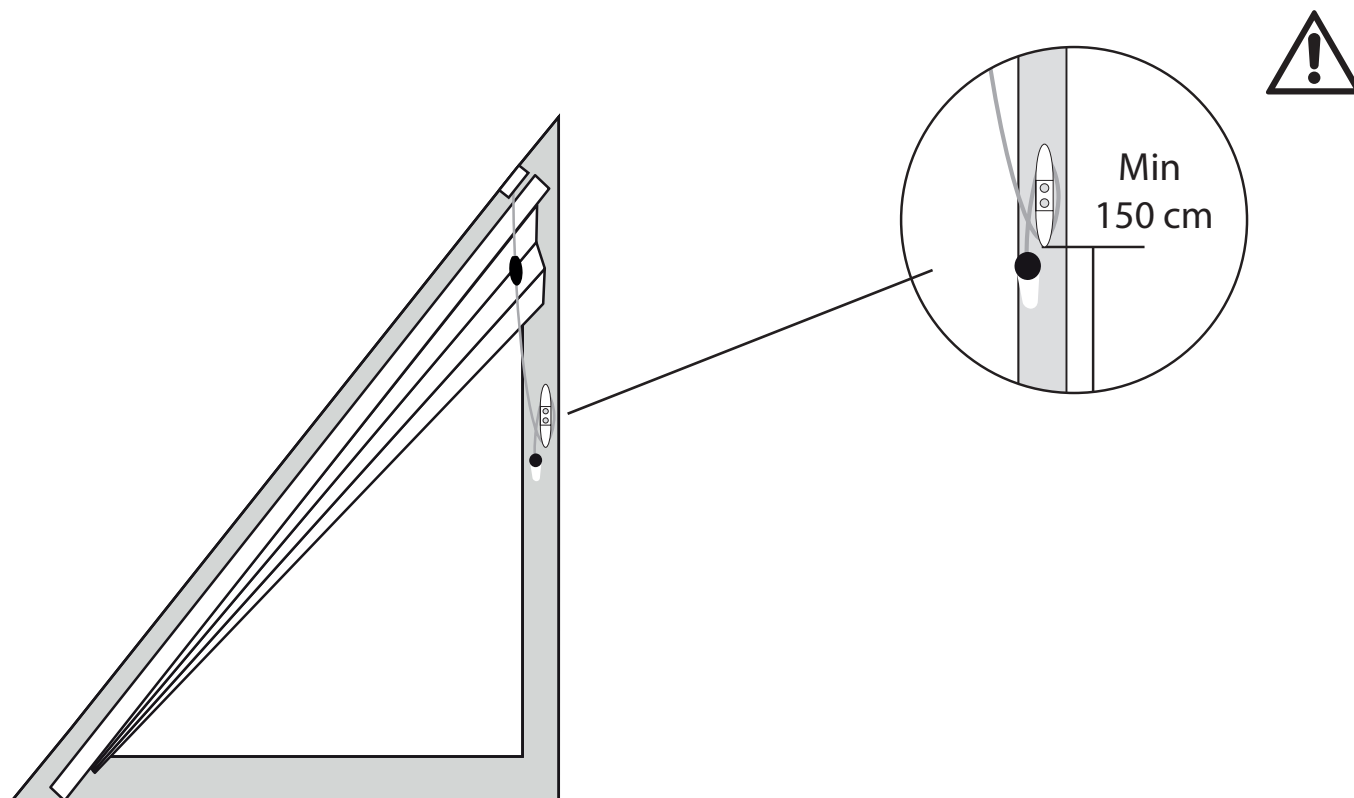
Lås linan genom att föra linan mot sidan.

DEMONTERING





Små barn kan strypas av dragsnören, kedjor, band och rep som används till gardiner eftersom de kan linda dessa runt halsen. Placera snören, band m.m. utom räckhåll för små barn så att de inte stryps eller trasslar in sig. Placera barn- och spälsängar på avstånd från snören eller markisband.





PLISSÉ & DUETTE L Slope 1

Tak-, Glaslist- & Väggmontage