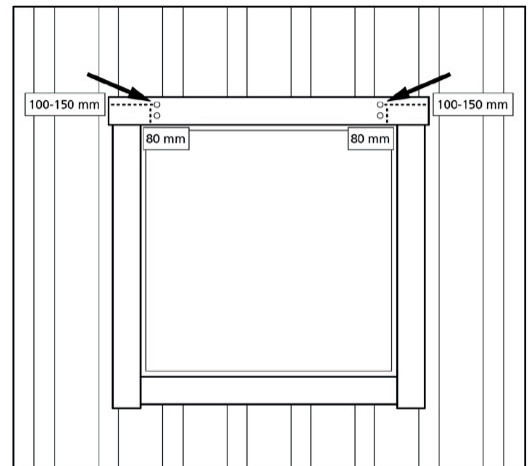


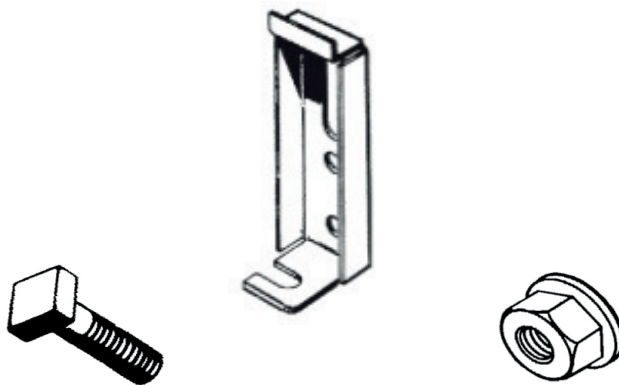
1. Börja med att skruva upp fästena

- Sätt fästena 10-15 mm in från vardera sida



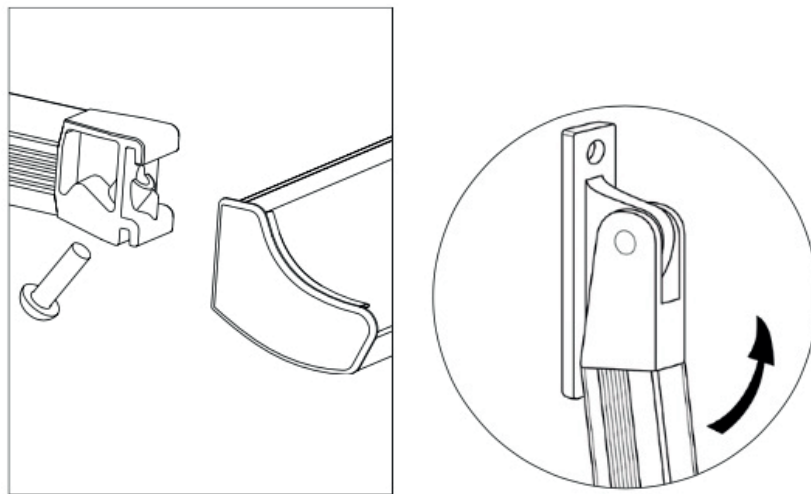
2. Haka på kassetten och lås den med skruv/mutter.

- Skjut in T-spårsskruven i spåret under kassetten och lås med muttern.



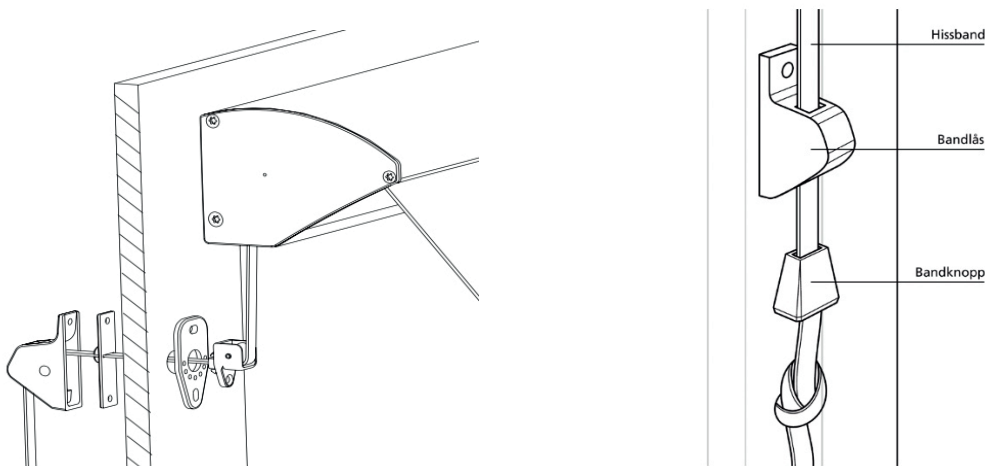
3. Skruva upp armarna och fäst dem i frontprofilen.

- När armen är i uppfällt ska det vara 1-2 cm mellan frontprofilen och kassetten. Mät ut var du ska placera armens fäste mot väggen.



4. Hissbandet kan du ha på in- eller utsidan, se bilder.

- Detaljer finns med till båda alternativet som standard.



5. Nu är din markis klar att användas.